



**VENTOSA 3 EFECTOS  
2"**

## VENTOSA TRIPLE EFECTO

### 2"



La ventosa hidráulica de plástico FLUM VALVES, es una ventosa hidráulica de triple efecto, con un funcionamiento básico de apertura y cierre debido a la presión que ejerce el agua existente en la conducción. La ventosa es apropiada para:

- Venteo de aire en la puesta en marcha del sistema, mientras se llenan las tuberías.
- Entrada de aire al apagar el sistema, mientras se drenan las tuberías.
- Descarga de bolsas de aire a presión durante el funcionamiento de los sistemas

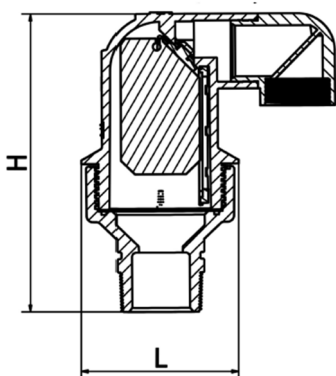
### CARACTERISTICAS DESTACABLES:

Materiales	
<b>Cuerpo</b>	Poliamida con fibra de vidrio
<b>Base</b>	Poliamida con fibra de vidrio o latón
<b>Junta de cierre</b>	NBR
<b>Flotador</b>	Polipropileno
<b>Lengüeta</b>	EPDM*
<b>Máxima presión de trabajo</b>	10 bar plástico 16 bar latón

\*Se puede fabricar para agua potable

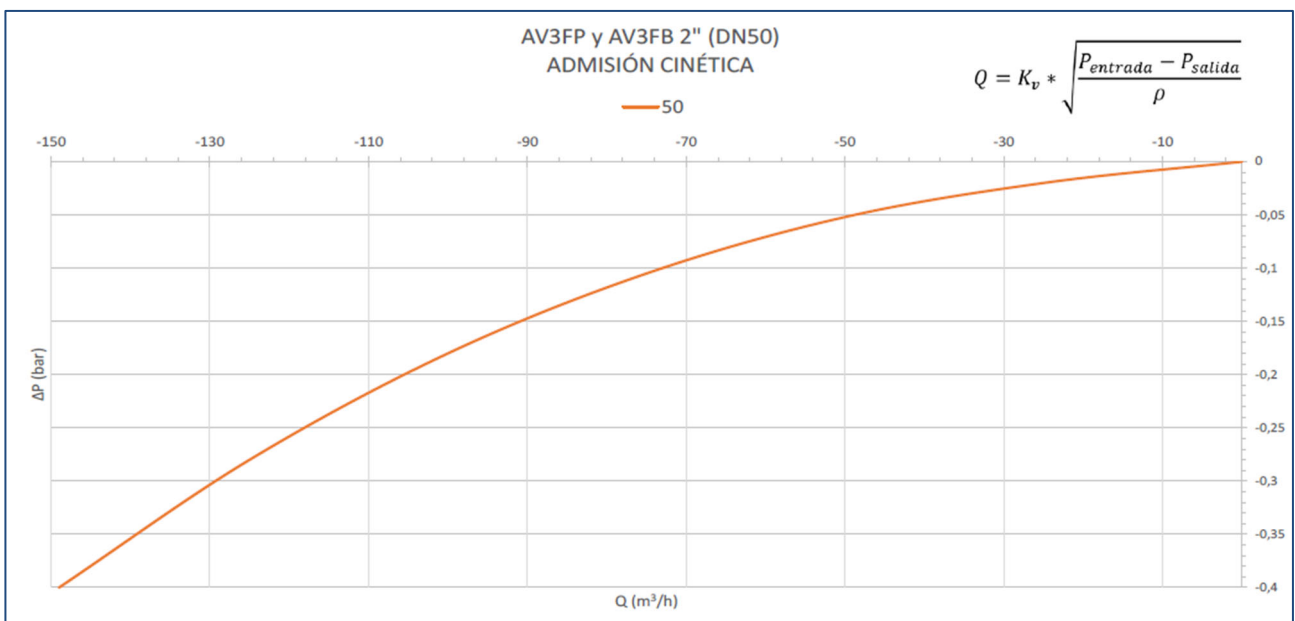
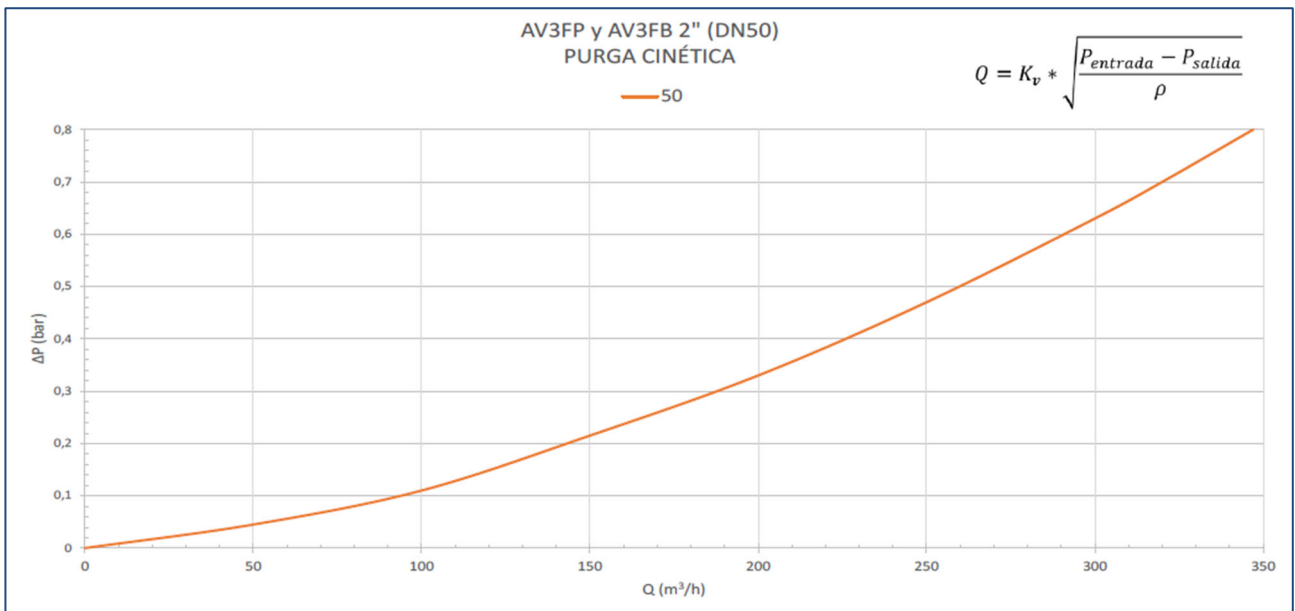
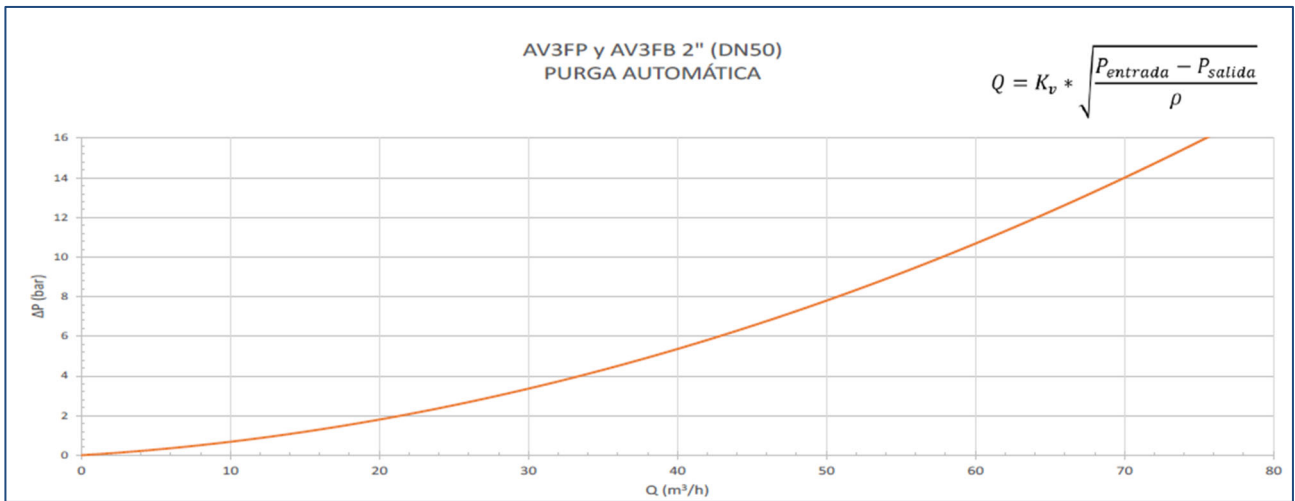
Presiones	
<b>Presiones de trabajo</b>	0.2 – 10 bar (0.2 – 16 base latón)
<b>Presión de prueba</b>	15 bar (24 bar base latón)

### CARACTERISTICAS DESTACABLES:



DN	H	L	Peso (Kg)	Conexión
50	208	115	0,98 (plástico) / 1,82 (latón)	Rosca

**Capacidad descarga de aire:**







# ROMYSPAN

Hidráulica Romyspan se exime de responsabilidad respecto a errores de la información expuesta en este documento, la cual podrá ser modificada sin previo aviso. Todos los derechos están reservados. ©Copyright.



HIDRÁULICA ROMYSPAN S.L.  
C/Bogotá s/n nave 1-2-3  
Pol. Ind. LA SERRETA  
MURCIA (30500)  
España

TEL: +34 968 80 94 87

[info@romyspan.com](mailto:info@romyspan.com)

