



VENTOSA 3 EFECTOS
3/4" Y 1"

VENTOSA TRIPLE EFECTO

3/4" Y 1"



La ventosa hidráulica de plástico FLUM VALVES, es una ventosa hidráulica de triple efecto, con un funcionamiento básico de apertura y cierre debido a la presión que ejerce el agua existente en la conducción. La ventosa es apropiada para:

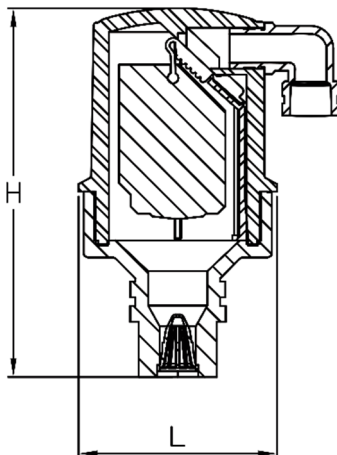
- Venteo de aire en la puesta en marcha del sistema, mientras se llenan las tuberías.
- Entrada de aire al apagar el sistema, mientras se drenan las tuberías.
- Descarga de pequeñas bolsas de aire a presión durante el funcionamiento de los sistemas

CARACTERISTICAS DESTACABLES:

Materiales	
Cuerpo	Poliamida con fibra de vidrio
Base	Poliamida con fibra de vidrio o latón
Junta de cierre	NBR
Flotador	Polipropileno
Lengüeta	EPDM*
Máxima presión de trabajo	10 bar plástico 16 bar latón

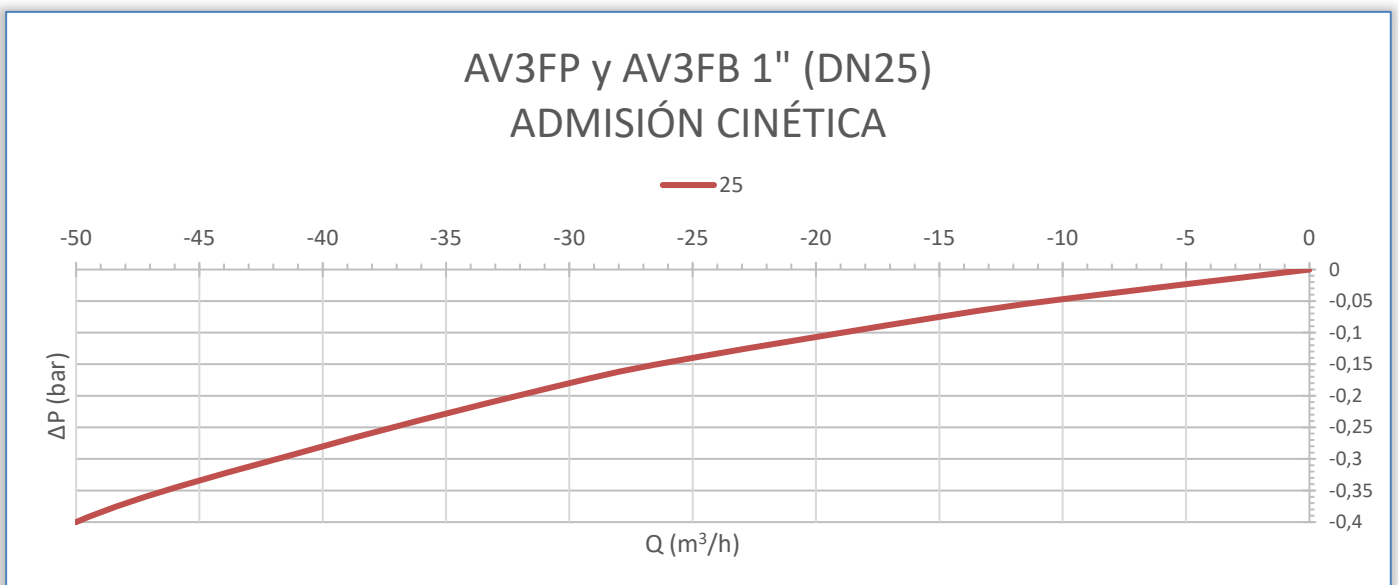
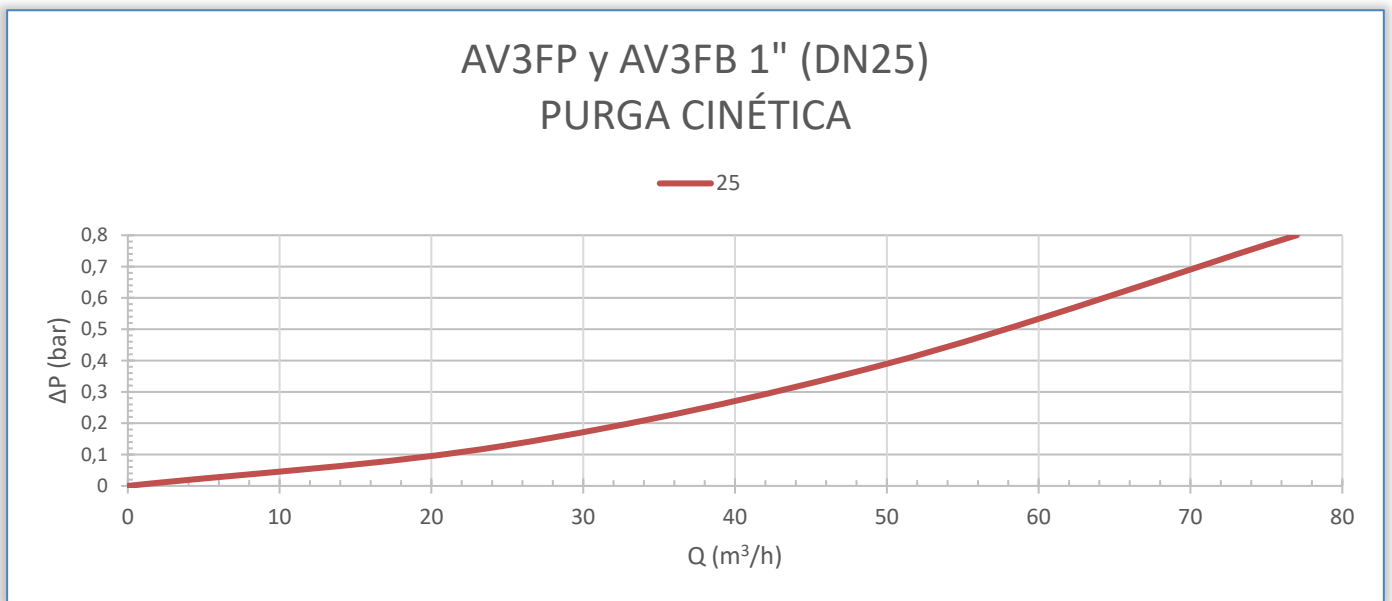
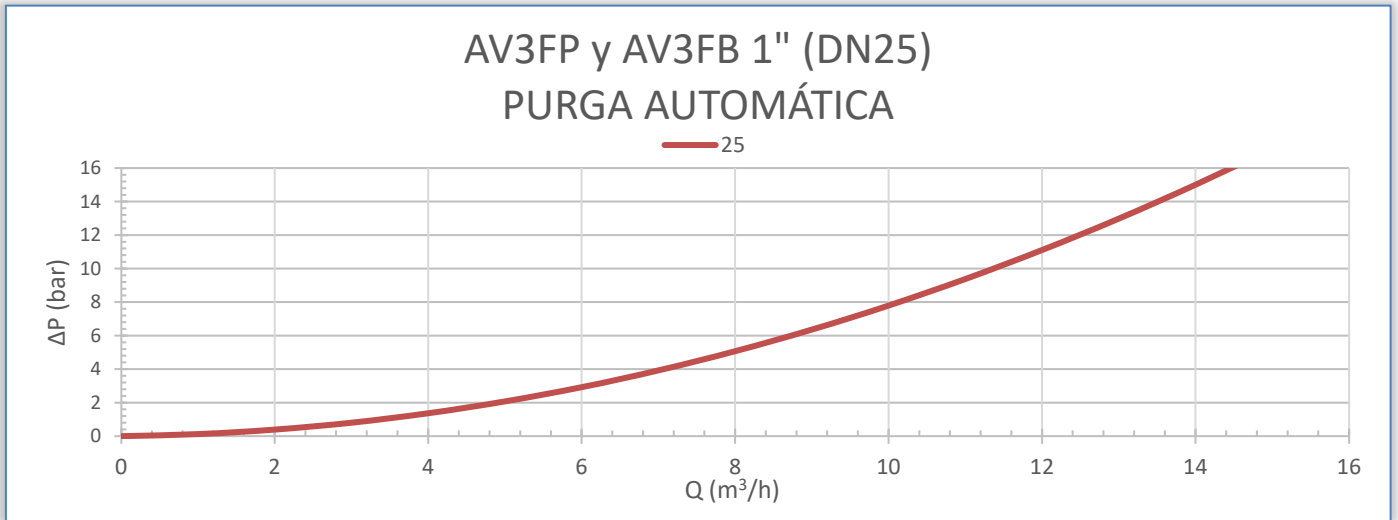
*Se puede fabricar para agua potable

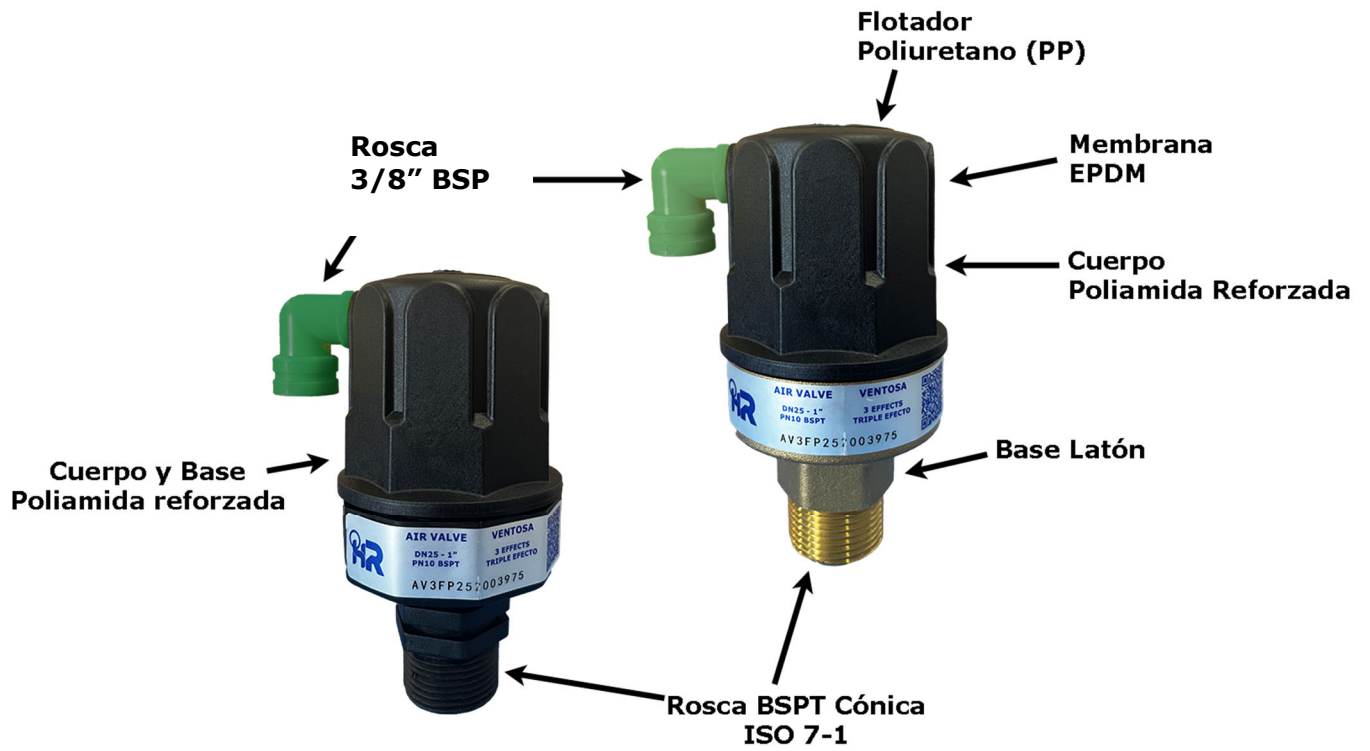
CARACTERISTICAS DESTACABLES:



DN	H	L	Peso (Kg)	Conexión
20-3/4"	140	66	0,325 (plástico) / 0,750 (latón)	Rosca
25-1"	140	55	0,325 (plástico) / 0,750 (latón)	Rosca

Capacidad descarga de aire:







ROMYSPAN

Hidráulica Romyspan se exime de responsabilidad respecto a errores de la información expuesta en este documento, la cual podrá ser modificada sin previo aviso. Todos los derechos están reservados. ©Copyright.



HIDRÁULICA ROMYSPAN S.L.
C/Bogotá s/n nave 1-2-3
Pol. Ind. LA SERRETA
MURCIA (30500)
España

TEL: +34 968 80 94 87

info@romyspan.com

