



# RELÉ HIDRÁULICO:



Está diseñado para el accionamiento de válvulas hidráulicas a determinadas distancias, en las que la señal hidráulica no es suficiente o es demasiado elevada para poder accionarlas.

También permite otras funciones como: relé de control hidráulico (normalmente abierto o normalmente cerrado), para abrir y cerrar válvulas hidráulicas, como acelerador de apretura o cierre de la válvula, comando por diferencias topográficas d altura, etc.

Diseñado y fabricado por ROMYSPAN.

## MATERIALES

Componente	Material
<b>Cuerpo</b>	Latón
<b>Tornillo, tuerca</b>	Acero inoxidable
<b>Muelle</b>	Acero inoxidable
<b>Diafragma</b>	Caucho natural
<b>Eje</b>	★ Acero inoxidable ★ Latón niquelado
<b>Elementos de estanqueidad</b>	Teflón y juntas NBR

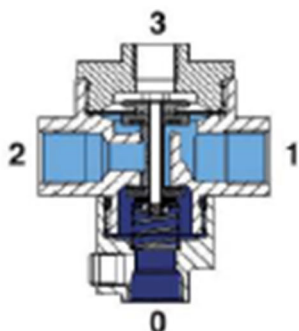
## Características

Componente	Material
<b>PN</b>	16 bar (232 psi)
<b>Referencia</b>	ACO2308
<b>Roscas laterales</b>	1/4" hembra BSP

## FUNCIONAMIENTO

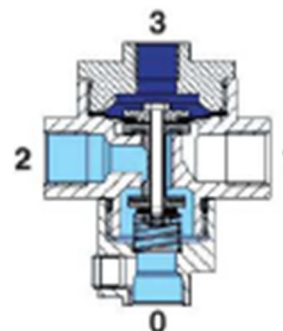
En ausencia de señal en la entrada de la cámara de control (3), el relé comunica la vía (2) con la (1).

Con señal hidráulica en la entrada de la cámara de control (3), el relé comunica la vía (2) con la (0).



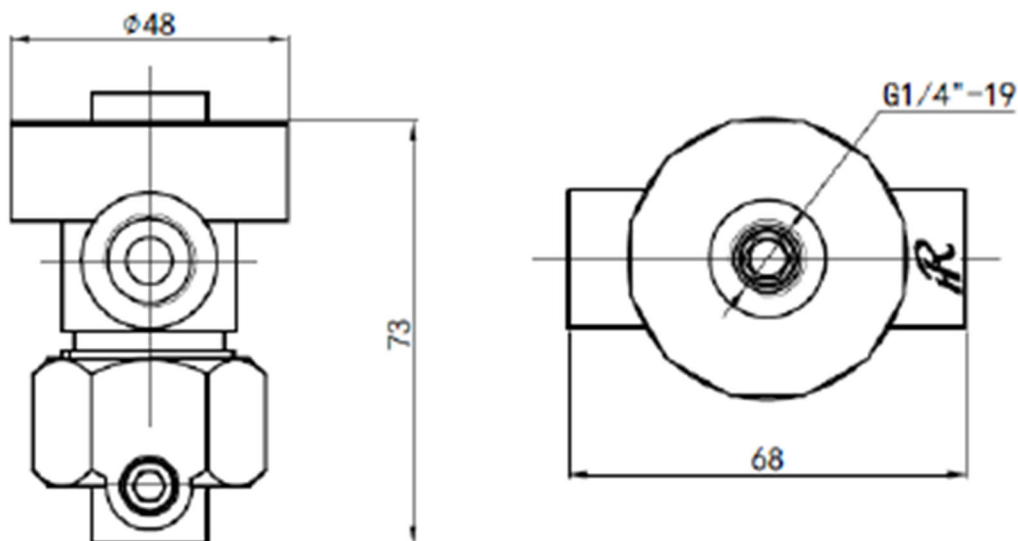
Cámara de control (3) sin presión, hay paso entre (2) y (1).

- 0-N.O. - Presión en línea
- N.C. - Drenaje
- 1-N.O. - Drenaje
- N.C. - Presión en línea
- 2- Común
- 3- Cámara de control



Cámara de control (3) con presión, hay paso entre (2) y (0).

## MEDIDAS





Hidráulica Romyspan se exime de responsabilidad respecto a errores de la información expuesta en este documento, la cual podrá ser modificada sin previo aviso. Todos los derechos están reservados. ©Copyright.



HIDRÁULICA ROMYSPAN S.L.  
C/Bogotá s/n nave 1-2-3  
Pol. Ind. LA SERRETA  
MURCIA (30500)  
España

TEL: +34 968 80 94 87

[info@romyspan.com](mailto:info@romyspan.com)

