

ACOPLAMIENTO

RANURADO:



Diseñado para la unión de extremos ranurados. Proporciona una unión autocentrada y evita el uso de soportes especiales y juntas de expansión.

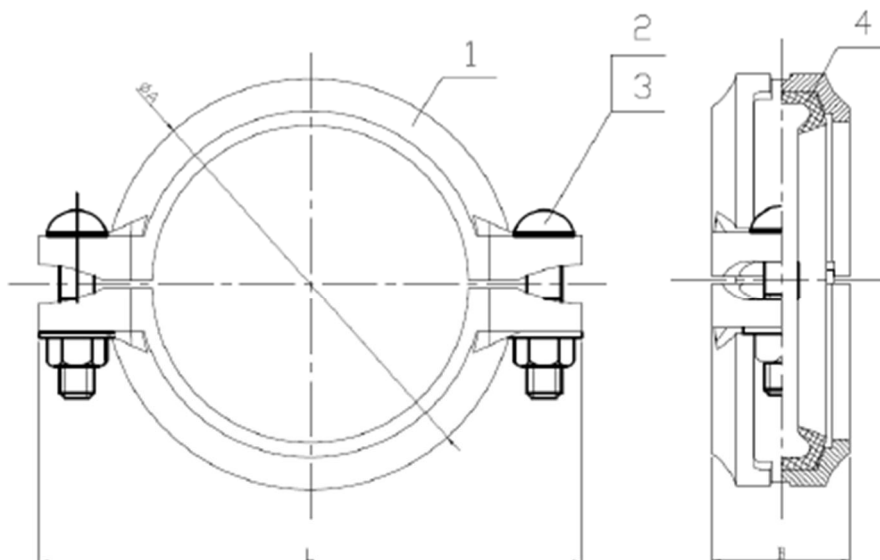
Diseñado y fabricado por ROMYSPAN.

MATERIALES

Componente	Material
Cuerpo (1)	Fundición dúctil, con recubrimiento de pintura epoxi-poliéster
Tornillo, tuerca (2,3)	Acero galvanizado
Junta de estanq. (4)	EPDM

CARACTERÍSTICAS

DN (pulgadas)	REF.	PN (bar)	A (mm)	B (mm)	L (mm)	Ud/ caja	Peso/Ud. (Kg)
2	CM43102	16	84	45	127	60	0,67
3	CM43103	16	98	45	140	40	0,98
4	CM43104	16	110	45	156	30	1,11
6 (168.3)	CM43105	16	144	48	190	20	1,80





Hidráulica Romyspan se exime de responsabilidad respecto a errores de la información expuesta en este documento, la cual podrá ser modificada sin previo aviso. Todos los derechos están reservados. ©Copyright.



HIDRÁULICA ROMYSPAN S.L.
C/Bogotá s/n nave 1-2-3
Pol. Ind. LA SERRETA
MURCIA (30500)
España

TEL: +34 968 80 94 87

info@romyspan.com

